

W.H. Coudé

Clapet antipollution EA

Système 01

Fiche Technique



Description

Ce clapet de non retour W.H. Coudé faisant l'objet de la certification à la marque NF-Antipollution, est destiné à la protection des réseaux d'eau potable contre les retours de fluides pollués ne présentant cependant pas de risques toxiques ou microbiologiques reconnus pour la santé humaine, dans les limites définies par l'autorité sanitaire.

- Pertes de charge minimales, silence et robustesse
- Non générateur de coup de bélier
- Obturateur à double guidage axial avec ressort de rappel
- Étanchéité excellente en haute et basse pression assurée par joint à lèvres dessiné spécialement
- DN15, 4 bouchons laiton 1/8" - DN20, 4 bossage taraudés 1/4" bouchons PPA



W.H. Coudé

Clapet antipollution EA - Système 01

| DN | | PFA en bar | Réf. | Poids Kg |
|----|------|---------------|----------------|-------------|
| C | RACC | | | |
| 15 | 3/4" | 10 | 2224160 | 0,19 |
| 20 | 1" | 10 | 2224161 | 0,38 |

* C : calibre/compteur

Important :

Les indications de température et de pression données pour les différentes catégories de fluides (L1/L2/G1/G2) ne constituent en aucun cas une garantie d'utilisation. Il est donc indispensable de valider l'utilisation des produits en fonction des conditions de service auprès de notre service préconisation.

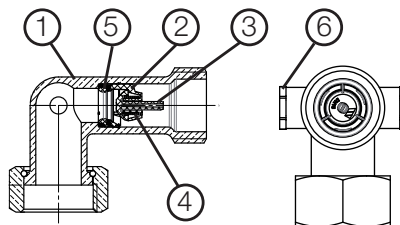
De plus, les notices d'instructions de service sont disponibles sur notre site Internet www.socla.com ou sur simple demande auprès de notre service commercial.

Caractéristiques techniques

| | |
|---|--|
| Température d'utilisation | -10 °C à 65 °C en continu, 1h/jour à 90 °C |
| Pression de fonctionnement admissible (PFA) en eau | Voir tableau ci-dessus |
| Pression de service maxi admissible (PS) autres fluides | Voir tableau ci-dessus |
| Raccordement | Femelle écrou tournant/Mâle filetage gaz cylindrique G (BSP) |
| Fluides admis | Eau potable, autres fluides nous consulter |

Nomenclature et matériaux

| N° | Désignation | Matériaux |
|----|------------------|------------------|
| 1 | Corps | Laiton |
| 2 | Guide | POM (polyacétal) |
| 3 | Obturateur | POM (polyacétal) |
| 4 | Ressort | Inox |
| 5 | Joint | EPDM |
| 6 | Bouchon Joint | PPA EDPM |



Agréments

ACS



Normes / Réglementation :

Marque NF Antipollution

NF EN 13959

ISO 228

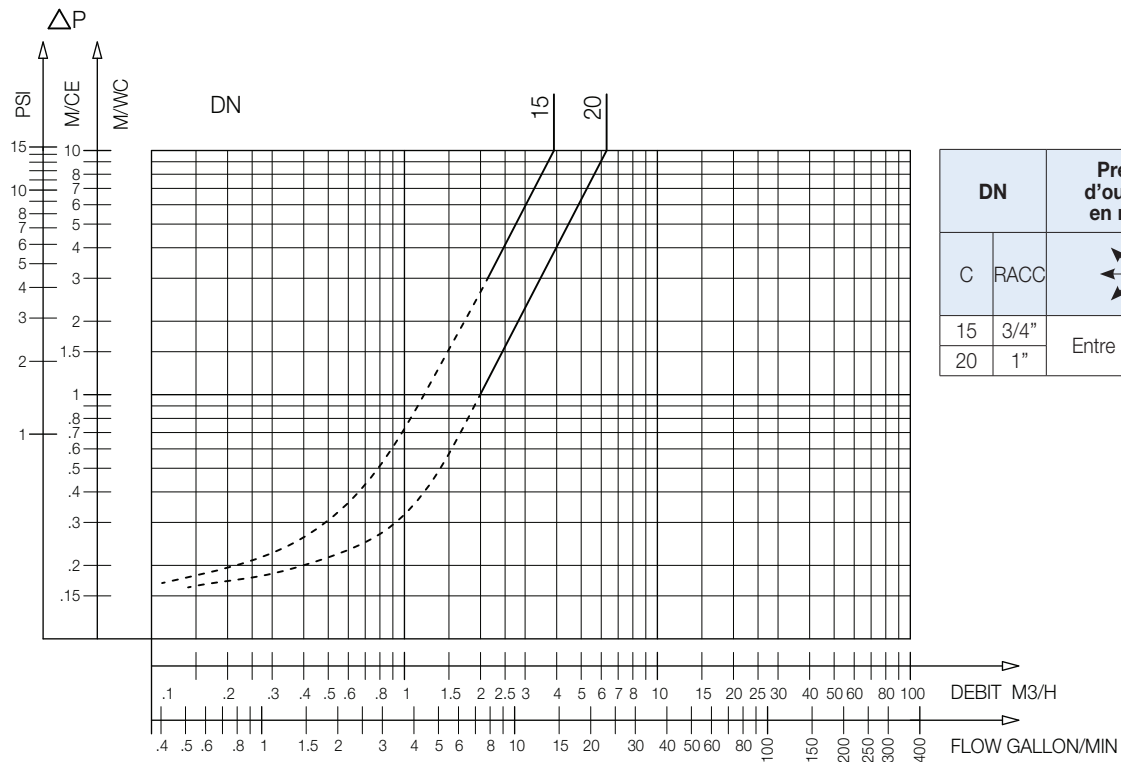
Application

Bâtiment, distribution d'eau, protection des réseaux d'eau potable.

Caractéristiques de fonctionnement

Mode de fonctionnement :

- Courbe continue : Clapet totalement ouvert
- Courbe pointillée : Phase d'ouverture du clapet

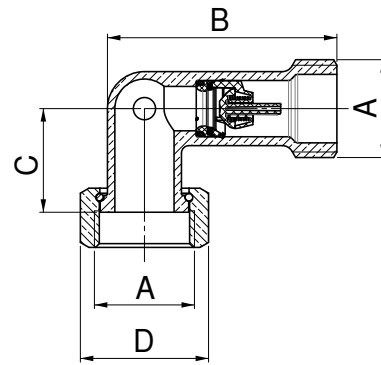


| DN | | Pression d'ouverture en mm CE | Kv | ζ |
|----|------|-------------------------------|-----|------|
| C | RACC | | | |
| 15 | 3/4" | Entre 50 et 200 | 3,9 | 5,31 |
| 20 | 1" | | 6,3 | 6,5 |

W.H. Coudé - Abaque des pertes de charge

Encombremments

| DN | Raccordement A | B | C | D | |
|----|----------------|-------|----|----|----|
| C | RACC | mm | mm | mm | |
| 15 | 3/4" | 20/27 | 62 | 28 | 30 |
| 20 | 1" | 26/34 | 67 | 36 | 40 |



W.H. Coude

Les descriptions, photographies et illustrations contenues dans cette fiche technique sont fournies seulement à titre informatif et ne sont pas contractuelles. Watts se réserve le droit d'apporter toute modification technique ou esthétique à ses produits sans aucun avertissement préalable. Garantie : toutes les ventes ou contrats de vente sont expressément conditionnés à l'acceptation par l'acheteur des conditions générales de vente Watts figurant sur notre site internet. Watts s'oppose ainsi à toute autre modalité, différente ou additionnelle des modalités Watts, quel que soit le support de communication de l'acheteur dans laquelle elle est contenue ainsi que sa forme, à moins d'un accord écrit spécifique signé par un dirigeant de Watts.



WATTS INDUSTRIES France

1590 avenue d'Orange • CS 10101 Sorgues 84275 VEDENE CEDEX • France

Tél. +33 (0)4 90 33 28 28 • Fax +33 (0)4 90 33 28 39

contact@wattswater.com • www.wattswater.fr